

# salerno ponteggi

ponteggi autosollevanti e sospesi, ascensori da cantiere

noi progettiamo  
noi costruiamo

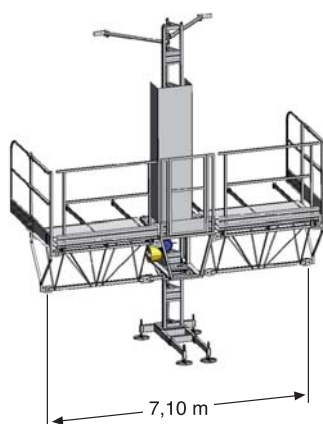


Ponteggio elettrico autosollevante  
*Mast climbing work platform*

**T16 monocolonna**  
*Single mast*

# T16 monocolonna *Single mast*

Ponteggio elettrico autosollevante  
*Mast climbing work platform*



DATI TECNICI*	TECHNICAL DATA*	DONNÉES TECHNIQUES*	ТЕХНИЧЕСКИЕ ДАННЫЕ*	
Massima capacità di carico	Max capacity	Max capacité de charge	Мах. Грузоподъёмность	300 kg*
Massima estensione	Max extension	Max longueur	Мах. ширина	7,00 m
Velocità di sollevamento	Lifting speed	Vitesse de levage	Скорость подъёма	7 m/min
Peso traliccio	Trellis weight	Poids pylône	Вес секции	31 kg
Peso pedana 1,50	Work platform weight 1,50	Poids plancher 1,50	Вес рабочей подставки 1,50	64 kg
Peso pedana 0,83	Work platform weight 0,83	Poids plancher 0,83	Вес рабочей подставки 0,83	42 kg
Massima altezza ancorata	Max anchored height	Max hauteur avec ancrages	Мах. высота с анкерными креплениями	60 m
Max lunghezza estensione telesc.	Max length of telescopic extension	Max longueur des extension télesc.	Мах. длина расширения телескопических	1,20 m
Tensione di alimentazione	Supply voltage	Tension d'alimentation	Напряжение питания	400/50 Hz
Interruttore protezione linea	Protection switch	Interrupteur de protection	Защитный выключатель линии	16 A
Potenza servizio continuo	Power of motors	Puissance moteur	Мощность двигателя	1 x 1,5 Kw
Corrente di spunto	Starting current	Ampérage au démarrage	Сила тока	110 A
Minima potenza di linea consigliata	Suggested minimum line power	Minimum puissance de conseillée	Минимальная рекомендуемая мощность линии	3 kW

\* Consultare manuale d'uso - Refer to the use handbook - Consulter manuel d'usage - Справляться в эксплуатации

La Salerno Ponteggi si riserva di effettuare aggiornamenti e modifiche - Salerno Ponteggi reserves the right to carry out any updates or changes  
Salerno Ponteggi оставит за собой право выпол нить исправления и изменения

La Salerno Ponteggi su richiesta del cliente realizza attrezzature per applicazioni speciali - Salerno Ponteggi can produce platforms fit for special applications at customer's instance - делает оборудование для специальных работ по просьбе клиента



Salerno Ponteggi s.r.l.  
via Wenner, 57 - 84131 Salerno  
Tel. +39 089 842 35 91 Fax +39 089 842 35 93  
www.salernoponteggi.it - ufficiomarketing@salernoponteggi.it