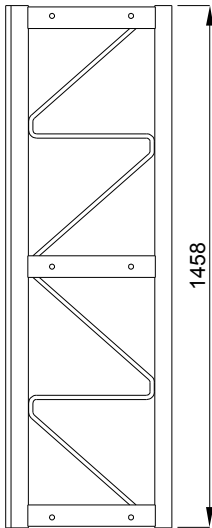


	700 kg monofase	1000 kg trifase	EHM
↑	+600 kg	+900 kg	EHPM
↑↑	+500 kg	+800 kg	
↑↑↑	+400 kg	+700 kg	
↑↑↑↑	+300 kg	+500 kg	
↑↑↑↑↑	+200 kg	+500 kg	
↑↑↑↑↑↑	+100 kg	+400 kg	
↑↑↑↑↑↑↑	+0 kg	+300 kg	
↑↑↑↑↑↑↑↑	/	+200 kg	

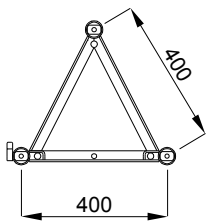
PIATTAFORMA DI TRASPORTO / MONTACARICHI TRANSPORT PLATFORM / MATERIAL HOIST

Dati tecnici	Technical Data	Données Techniques	Datos Tecnicos	EHPM/EHM 1000 MINI monofase	EHPM/EHM 1000 MINI trifase
Capacità di carico	Capacity	Charge Nominale	Capacidad de carga	700 kg	1000 kg
Velocità di sollevamento	Lifting speed	Vitesse de lévage	Velocidad de elevación	10,4 m/min	12 m/min
Massima altezza ancorata	Max anchored height	Hauter max avec ancrages	Altura max con anclajes	160 m	160 m
Dimensioni interne cesta	Platform dimensions	Dimensions du plancher	Dimensiones de cabina	1,50 x 1,12 m	1,50 x 1,12 m
Tensione alimentazione	Input power range	Tension d'alimentation	Tensión de red	220/230 V 50/60 Hz	380/415 V 50/60 Hz
Interruttore protezione linea	Protection switch	Interrupteur de protection	Interruptor de protección	16 A	16 A
Potenza servizio continuo	Power of the motors	Puissance des moteurs	Potencia de motorreductores	1 x 2,2 kW	1 x 4 kW
Corrente di spunto	Starting current	Ampérage au démarrage	Intensidad de arranque	56 A	50 A
Minima potenza di linea consigliata	Minimum line power suggested	Min. puissance de ligne conseillée	Min. potencia de linea	3 kW	8 kW

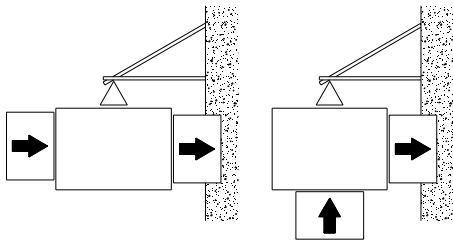


Compatibile con:
Interchangeability:

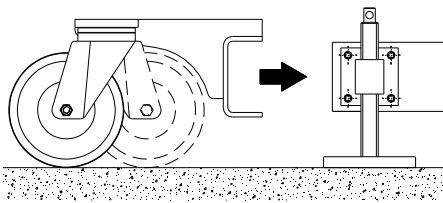
- EHM 400mini
- EHM 800mini
- EHM 500
- EHM 700
- EHPM 400mini
- EHPM 800mini
- EHPM 500
- EHPM 700



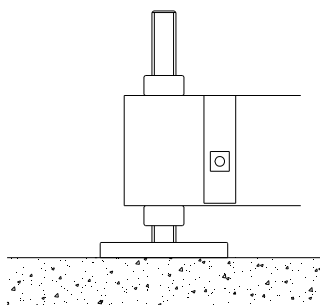
45 kg



Configurazioni d'accesso possibili
Possible access configurations



Kit ruote pivotanti
per movimentazione a terra
Rotating wheel kit
for quick positioning



Quattro vitoni di livellamento
Four levelling screw-jacks

